

Flansch-Heizkörper Ø 180mm

AHFR-BI-plus...

mit Temperaturregler / -begrenzer Kombination und Leistungsumschaltung für Photovoltaikanlagen

PV-Eigenstromverbrauch (Power to Heat)

- Regelbar über Modbus-TCP via LAN
- Regelbar über Analogsignal 0-10V
- 7 lineare Leistungsstufen



Anwendung

Als Zusatzheizung von Trink- und Heizungswasser in Photovoltaikanlagen.
Zur Optimierung des Eigenverbrauchs der PV-Energie

Merkmale

- FHK Der Heizkörper besteht aus drei U-förmigen Rundheizstäben, die in je einem Pressnippel eingepresst sind. Diese sind mit der Tauchhülse auf einem Stahlflansch aufgeschraubt.
Als Isolation dient eine lebensmittelechte Kunststoffscheibe.
Die unbeheizte Zone beträgt bei allen Leistungen 70 mm.
- TR Elektromechanischer Temperaturregler nach EN 14597, nicht bruchsticher.
- STB Elektromechanischer Temperaturbegrenzer nach EN 14597, bruchsticher, bei Überschreiten der Ausschalttemperatur schaltet das Schaltwerk AUS und bleibt in dieser Stellung verriegelt.
Entriegeln erfolgt manuell nach Abkühlung des Fühlrohrs um ca. 10 K.
- Zeitkonstante des Fühlrohrs nach EN 14597
 - Wirkungsweise TR Typ 2 B nach EN 14597
 - Wirkungsweise STB Typ 2 BK nach EN 14597

Anschlüsse

Der Flansch-Heizkörper ist mit 3 Anschlussbuchsen ausgestattet. Alle notwendigen Stecker sind im Lieferumfang enthalten. Nach dem ersten Anschluss bzw. Inbetriebnahme durch einen Elektrofachmann kann das Gerät durch abziehen der Stecker vollständig von dem Netz und der Anbindung an die Steuerung getrennt werden.

Typenübersicht

Trink- und
Heizungswasser
Incoloy 825, 2.4858

Typ	Bestell-Nr.	Leistung	Eintauchlänge [EL]
AHFR-BI-plus-1.75	012-6791	1.75 kW (0.25 + 0.50 + 1.00 kW)	260 mm
AHFR-BI-plus-3.5	012-6792	3.50 kW (0.50 + 1.00 + 2.00 kW)	360 mm
AHFR-BI-plus-4.4	012-6793	4.40 kW (0.65 + 1.25 + 2.50 kW)	420 mm
AHFR-BI-plus-5.8	012-6794	5.80 kW (0.83 + 1.66 + 3.33 kW)	540 mm

Funktion

Analog Modus (0-10V Stellsignal)

Der Heizeinsatz kann mit einem 0-10V Signal in den 7 Leistungsstufen geregelt werden.

Ab einer Spannung von 1.25V schaltet das Gerät in die erste Heizstufe.

Jede weitere Stufe benötigt einen Spannungsanstieg um 1.25V.

Ab einer Spannung von 8.75V schaltet das Gerät in die siebte Heizstufe. Um ein Flackern zu vermeiden, ist eine Hysterese von 0.25V einprogrammiert.

Modbus-TCP

In dieser Funktion bezieht das Gerät eine IP-Adresse über einen lokalen DHCP-Server (Router).

Nachdem der Heizkörper in das Netzwerk eingebunden ist, kann dieser in 7 Leistungsstufen geregelt, und die Temperatur der Fühler ausgelesen werden.

Die Leistungsstufen können über einen Wert 0-7 oder über eine Soll-Wert-Vorgabe (hier wählt der **ASKOHEAT-F+** selbständig die geeignete Leistungsstufe aus) gesteuert werden.

Die Modbus Register sind in einem separaten Dokument beschrieben.

Das Modbus Protokoll kann auf unserer Homepage www.askoma.com heruntergeladen werden.

Legionellenschutz

Der automatische Legionellenschutz heizt das System automatisch täglich / wöchentlich oder zweiwöchentlich auf min. 65°C auf. Sollte innerhalb des Intervalls die Temperatur von 65°C unabhängig vom Legionellenschutz-Programm erreicht werden, startet der Intervall-Timer ab diesem Zeitpunkt von vorne. Die Parameter lassen sich über Modbus oder MQTT konfigurieren.

Wärmepumpenanforderung

Ist eine Wärmepumpe vorhanden, kann das Gerät als Zusatzheizung eingesetzt werden. Die Ansteuerung von der Wärmepumpe erfolgt über einen digitalen Eingang, mit dem die volle Heizleistung (Stufe 7) aktiviert wird.

Notbetrieb

Das Gerät verfügt über einen Taster, mit dem jederzeit manuell die volle Heizleistung (Stufe 7) ein- und ausgeschaltet werden kann. Diese Funktion wird automatisch nach 24 Stunden Dauerbetrieb deaktiviert.

Energiemanager

Wenn der analoge Modus (0-10V) nicht ausreicht, sollte der **ASKOHEAT-F+** immer mit einem kompatiblen Energiemanager verbunden werden.

Über Modbus-TCP empfängt der **ASKOHEAT-F+** Steuer- und Konfigurationswünsche und liefert aktuelle Messwerte und Statusinformationen.

ASKOMA bietet einen separat erhältlichen Energiemanager an, der optimal auf den Use Case Power To Heat in Verbindung mit dem **ASKOHEAT-F+** abgestimmt ist.

Der ASKOMA Energiemanager überwacht lokal den Energieverbrauch im Haus und aktiviert bei Energieüberschuss aus der Solaranlage den **ASKOHEAT-F+**. Kompatible, steuerbare Verbraucher (z.B. Elektrogroßgeräte, E-Fahrzeuge, etc.) lassen sich mit dem Energiemanager überwachen und priorisieren. Eine Energieerzeugungsprognose berechnet vorab mit welchem Energieertrag zu rechnen ist. Historiendaten werden in die Cloud übertragen und können dort bequem analysiert und ausgewertet werden. Der aktuelle Systemstatus kann von unterwegs jederzeit über die Cloud angesehen werden.

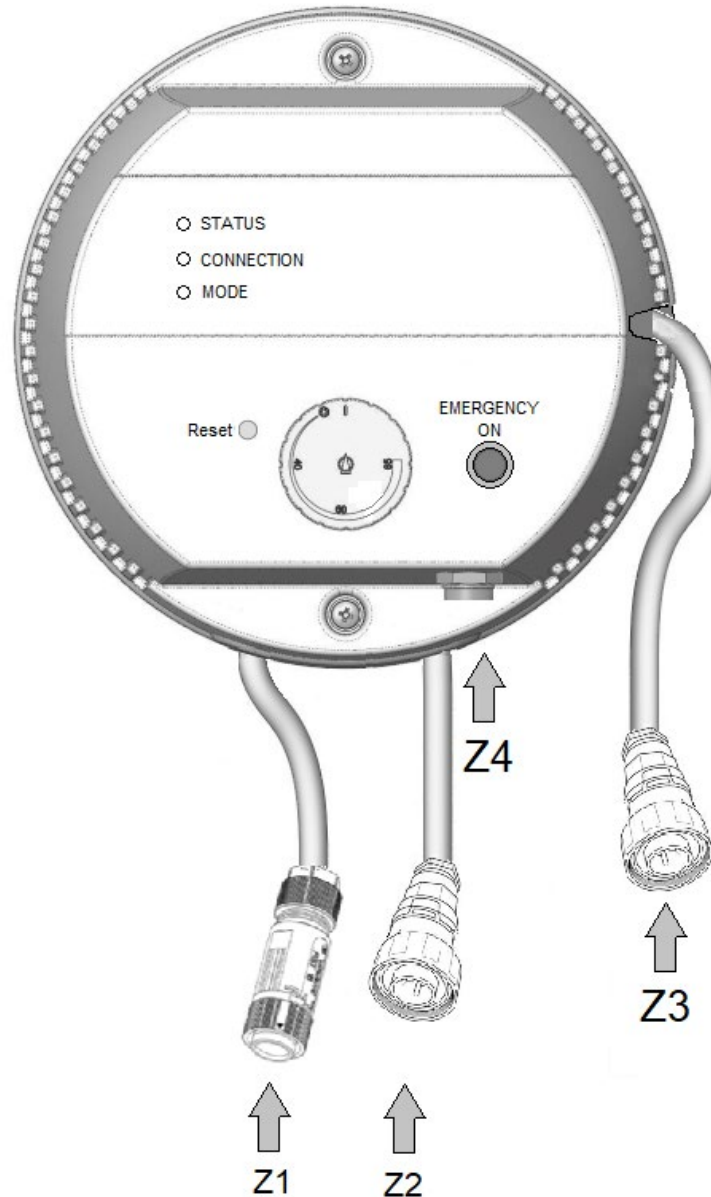
Technische Daten Die folgenden Angaben gelten für die oben aufgelisteten Normaltypen. Hiervon abweichende Varianten haben funktionsbedingt andere Daten.

Anwendungsbereich	Temperatureinstellbereich	0...*...28...85 °C
	Ausschalttemperatur ϑ_{off}	110 °C (0-9 K)
	Umgebungstemperatur am Schaltwerk	max. 50 °C (T50)
	Thermische Schaltdifferenz	11.0 K \pm 5.5 K
	Umgebungstemperatur bei Lagerung und Transport	-30...+90 °C
Eichung	Eichtoleranz	\pm 7 K
	Zeitkonstante in Wasser	<45 s
Ausführung	Flansch Material	St 37
	Flanschdurchmesser aussen	Ø 180 mm
	Lochkreisdurchmesser	Ø 150 mm / 8 X M12
	Flanschdichtung	EPDM, KTW Zulassung
	Kunststoffscheibe	PP-H, FDA Zulassung
	Rundheizstab	Incoloy 825, 2.4858 Ø8.2 mm
	Tauchhülse	Incoloy 825, 2.4858
	Oberflächenbelastung	7 W/cm ²
	Elektrischer Anschluss	Federzug- und Schraubklemmen
	Betriebsdruck	max. 10 bar
	Gehäuseoberteil	Polycarbonat, RAL 7035 (lichtgrau)
Schutzart	IP21 nach EN 60529	

Montagehinweis Der Einbau muss waagrecht erfolgen. Die Rundheizstäbe müssen völlig mit Flüssigkeit bedeckt sein. Der Flüssigkeitsumlauf durch die Heizkörper darf nicht behindert werden

Bitte beachten: Dieser Heizstab ist sowohl für Edelstahl-Speicher, als auch für Schwarzstahl- / emaillierte Speicher einsetzbar. Je nach Speichertyp muss die Einstellung per DIP-Schalter im Gehäuseinneren gewählt werden.

Anschlussstecker



Stecker Z1 – Netzanschluss

Zur Energieversorgung der Heizelemente und internen Platinen
Wieland RST 5-poliger Stecker, IP66
Schraubanschlüsse max. 2.5mm² (bis 1.5mm² Aderendhülsen verwendbar)
Belastbarkeit: 250/400V 16A

Stecker Z2 – Temperaturfühler

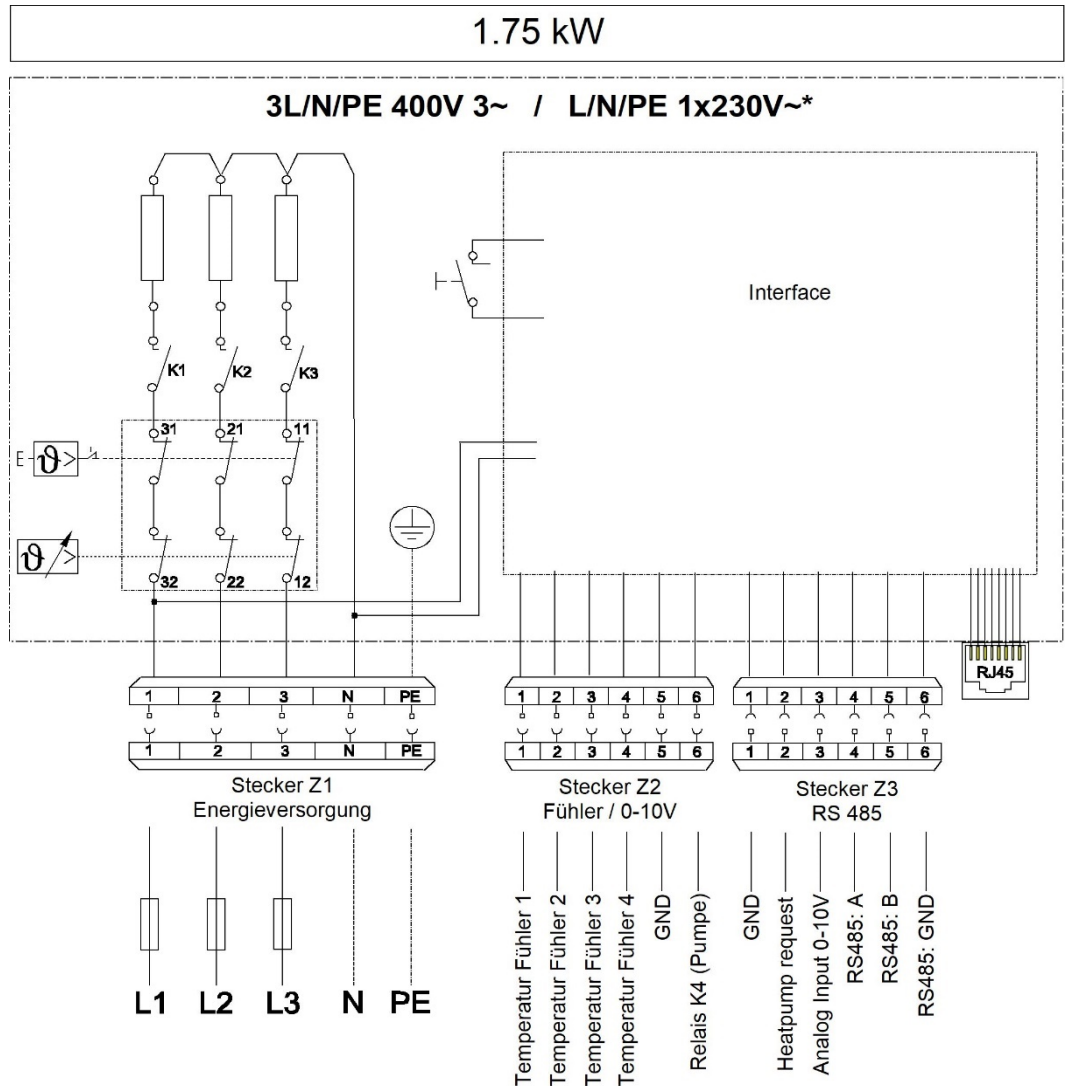
Anschlussmöglichkeiten der externen Fühler 1-3
Bulgin Mini Buccaneer 6-poliger Stecker, IP68
Schraubanschlüsse max 1.0mm² (18 AWG)
Belastbarkeit: 250V~ 3A

Stecker Z3 – Analogeingang & Anforderung Wärmepumpe

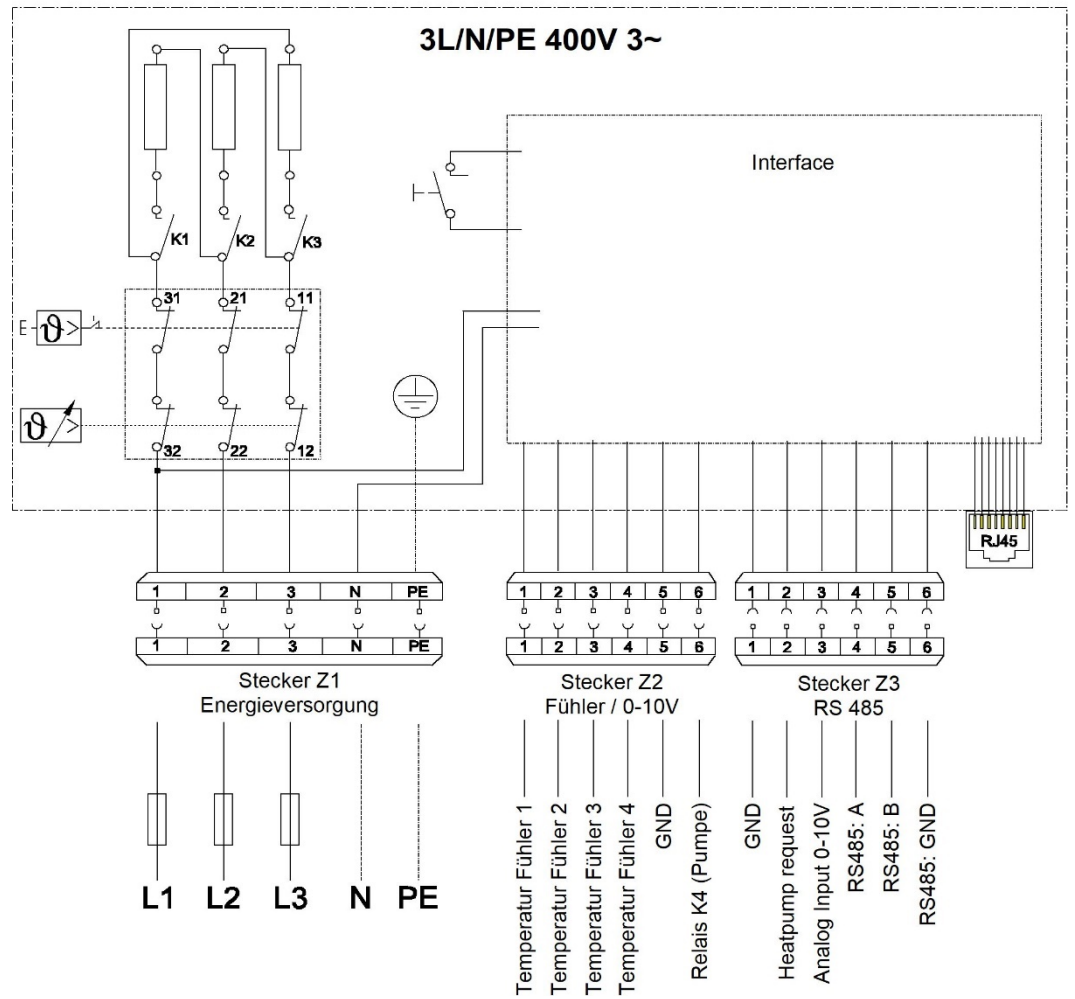
Anschlussmöglichkeiten des Analogsignals (0-10V) & der Wärmepumpenfreigabe
Bulgin Mini Buccaneer 6-poliger Stecker, IP68
Schraubanschlüsse max. 1.0mm² (18 AWG)
Belastbarkeit: 250V~ 3A

Stecker Z4 – RJ45 Anschlussbuchse

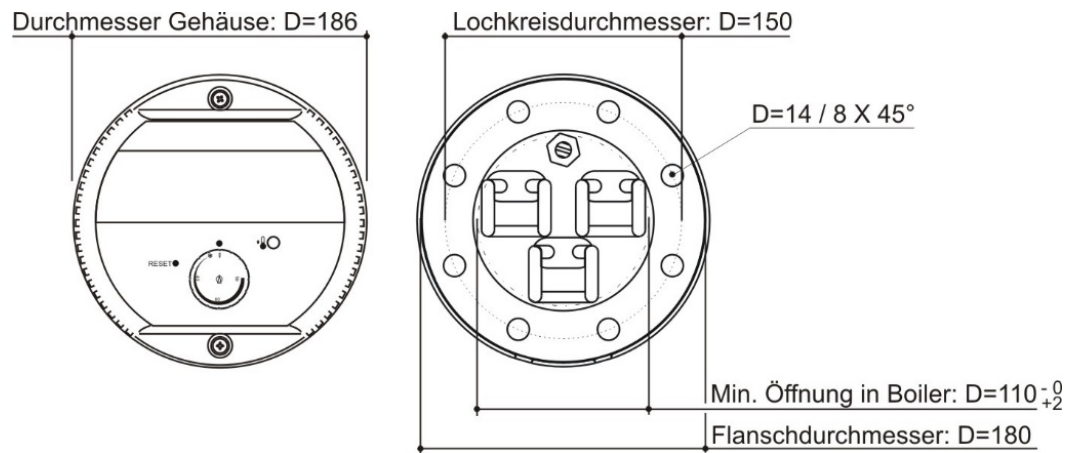
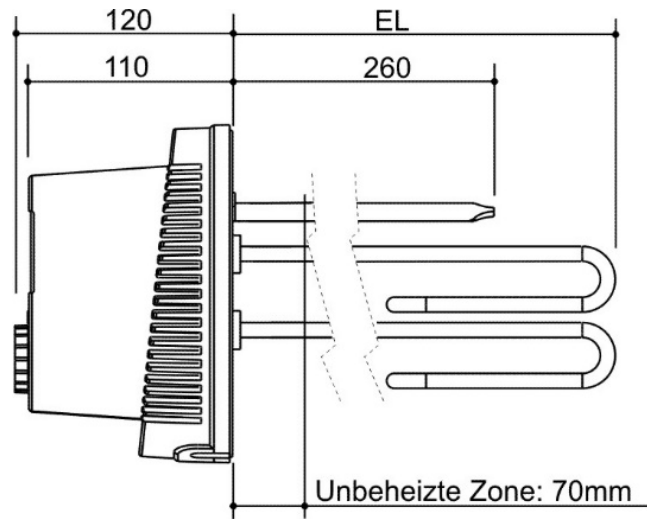
Netzwerkanbindung über LAN Anschluss möglich



* Bei einphasiger Nutzung (1x230V~) L1, L2 und L3 extern verbinden



Massbild



Temperaturfühler

Es können drei Zusätzliche Fühler an dem Heizkörper angeschlossen werden. Die zusätzlichen Fühler müssen oberhalb des Heizeinsatzes angebracht werden. Der Fühler Nr. 1 ist bereits in der Tauchhülse des Flansch-Heizkörpers enthalten und kann ausgelesen werden.

Die 3 Fühler können als optionales Zubehör mit der Bestellnummer 012-0125 bestellt werden.

